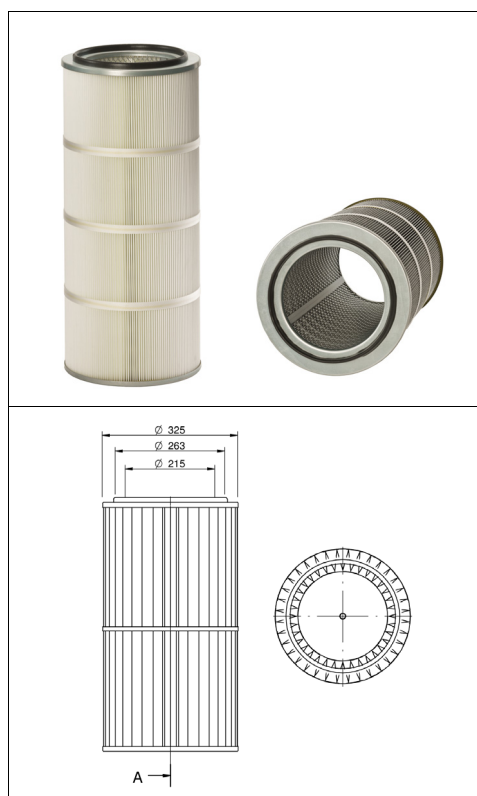


DuraPleat DPD 325



Vantaggi

- Tecnologia Camfil Farr con separatore
- Basso Delta P
- Lunga Durata del filtro
- Filtrazione ad alta efficienza
- 100% Poliestere
- Guarnizione in unico pezzo
- Ampio portafoglio prodotti

Applicazione: Cartuccia filtrante per la pulizia dell'aria da polvere e fumi in diverse applicazioni e processi industriali

Come è fatto: Parte superiore aperta con guarnizione (in unico pezzo), fondello inferiore chiuso con foro di 13 millimetri per il sistema di tiraggio, cestello interno per il supporto e per evitare il collasso meccanico

Media: DPP - Durapleat Standard 260g/m² - 380m³/m²/h @ 125 Pa

Media: DPA - DuraPleat Aluminizzato 260g/m² - 380m³/m²/h @ 125 Pa

Media: DPO - DuraPleat Hydro-Oleophobic 260g/m² - 380m³/m²/h @ 125 Pa

Media: DPM - DuraPleat con membrana PTFE 260g/m² - 200m³/m²/h @ 125 Pa

Guarnizione: Poliuretana in unico pezzo

Separatore: Tecnologia con Separatore in Hot-Melt

Sigillante: Resina poliuretana bicomponente

Cestello: Interno perforato (opzione in Aisi)

Efficienza: 99.99% su 0.5 micron o superiori in peso

Classe Filtro: M

Temperatura/Umidità: Max 80 °C – (optional 120° C)

Opzioni: Doppia apertura, in acciaio inox, dimensioni del foro di tiraggio, esterno, FDA

| Part number | Modello Numero | Classe Filtrante | Dimensioni (DxLxID) mm | Media Filtrante Mq |
|-------------|-----------------------------------|------------------|------------------------|--------------------|
| 7901001-01 | DPPD-ML-0325/0048/0600-10-PO-B-00 | M | 325x600x215 | 10 |
| 7901007-01 | DPAD-ML-0325/0048/0600-10-PO-B-00 | M | 325x600x215 | 10 |
| tbd | DPMD-ML-0325/0048/0600-10-PO-B-00 | M | 325x600x215 | 10 |
| tbd | DPOD-ML-0325/0048/0600-10-PO-B-00 | M | 325x600x215 | 10 |
| 7901002-01 | DPPD-ML-0325/0048/0660-11-PO-B-00 | M | 325x660x215 | 11 |
| 7901008-01 | DPAD-ML-0325/0048/0660-11-PO-B-00 | M | 325x660x215 | 11 |
| tbd | DPMD-ML-0325/0048/0660-11-PO-B-00 | M | 325x660x215 | 11 |
| tbd | DPOD-ML-0325/0048/0660-11-PO-B-00 | M | 325x660x215 | 11 |
| 7901005-01 | DPPD-ML-0325/0048/0750-12-PO-B-00 | M | 325x750x215 | 12,5 |
| tbd | DPAD-ML-0325/0048/0750-12-PO-B-00 | M | 325x750x215 | 12,5 |
| tbd | DPMD-ML-0325/0048/0750-12-PO-B-00 | M | 325x750x215 | 12,5 |
| tbd | DPOD-ML-0325/0048/0750-12-PO-B-00 | M | 325x750x215 | 12,5 |
| 7901003-01 | DPPD-ML-0325/0048/1000-17-PO-B-00 | M | 325x1000x215 | 17 |
| 7901009-01 | DPAD-ML-0325/0048/1000-17-PO-B-00 | M | 325x1000x215 | 17 |
| tbd | DPMD-ML-0325/0048/1000-17-PO-B-00 | M | 325x1000x215 | 17 |
| tbd | DPOD-ML-0325/0048/1000-17-PO-B-00 | M | 325x1000x215 | 17 |
| 7901004-01 | DPPD-ML-0325/0048/1200-20-PO-B-00 | M | 325x1200x215 | 20 |
| 7901010-01 | DPAD-ML-0325/0048/1200-20-PO-B-00 | M | 325x1200x215 | 20 |
| tbd | DPMD-ML-0325/0048/1200-20-PO-B-00 | M | 325x1200x215 | 20 |
| tbd | DPOD-ML-0325/0048/1200-20-PO-B-00 | M | 325x1200x215 | 20 |

| Part number | Modello Numero | Classe Filtrante | Dimensioni (DxLxID) mm | Media Filtrante Mq |
|-------------|-----------------------------------|------------------|------------------------|--------------------|
| 7902001-01 | DPPD-ML-0325/0048/0600-10-PO-B-01 | M | 325x600x215 | 10 |
| 7902008-01 | DPAD-ML-0325/0048/0600-10-PO-B-01 | M | 325x600x215 | 10 |
| tbd | DPMD-ML-0325/0048/0600-10-PO-B-01 | M | 325x600x215 | 10 |
| tbd | DPOD-ML-0325/0048/0600-10-PO-B-01 | M | 325x600x215 | 10 |
| 7902002-01 | DPPD-ML-0325/0048/0660-11-PO-B-01 | M | 325x660x215 | 11 |
| 7902009-01 | DPAD-ML-0325/0048/0660-11-PO-B-01 | M | 325x660x215 | 11 |
| tbd | DPMD-ML-0325/0048/0660-11-PO-B-01 | M | 325x660x215 | 11 |
| tbd | DPOD-ML-0325/0048/0660-11-PO-B-01 | M | 325x660x215 | 11 |
| 7902003-01 | DPPD-ML-0325/0048/1000-17-PO-B-01 | M | 325x1000x215 | 17 |
| 7902010-01 | DPAD-ML-0325/0048/1000-17-PO-B-01 | M | 325x1000x215 | 17 |
| tbd | DPMD-ML-0325/0048/1000-17-PO-B-01 | M | 325x1000x215 | 17 |
| tbd | DPOD-ML-0325/0048/1000-17-PO-B-01 | M | 325x1000x215 | 17 |
| 7902004-01 | DPPD-ML-0325/0048/1200-20-PO-B-01 | M | 325x1200x215 | 20 |
| 7902011-01 | DPAD-ML-0325/0048/1200-20-PO-B-01 | M | 325x1200x215 | 20 |
| tbd | DPMD-ML-0325/0048/1200-20-PO-B-01 | M | 325x1200x215 | 20 |
| tbd | DPOD-ML-0325/0048/1200-20-PO-B-01 | M | 325x1200x215 | 20 |



- Il separatore HemiPleat apre la piega uniformemente, permettendo una più efficace pulizia ed una più bassa perdita di carico. Questo ridurrà i costi di energia attraverso un minor consumo di aria compressa durante la pulizia in molte applicazioni.
- Ulteriori media filtranti disponibili per la filtrazione e pertanto migliori prestazioni con una maggiore durata.
- Il separatore in Hot-melt, non la piega, sono acontatto con il cestello interno, proteggendo il media filtrante da eventuali problemi di abrasione.
- Il media filtrante del DuraPleat è composto dal 100% di poliestere, con una costruzione plissettata che combina l'alta efficienza della cellulosa e la versatilità di feltro in poliestere – il risultato è un filtro di altissima qualità con delle prestazioni eccellenti.
- Costruiti pensando anche ad applicazioni con alti carichi di polvere, alta concentrazione di polveri fini, e polveri con elevate proprietà igroscopiche che normalmente limitano le performance di filtri in cellulosa.